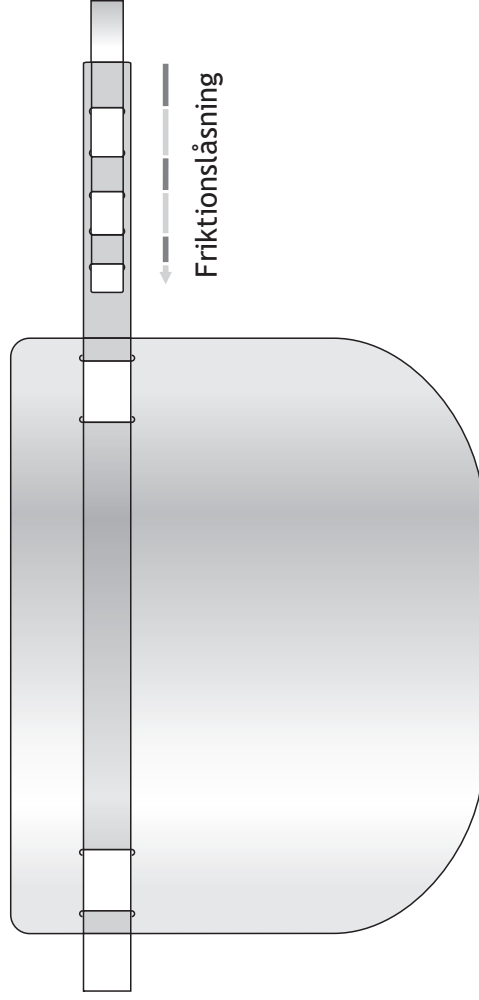




Montering av huvudband och visir.

Skissen visar visiret från framsidan

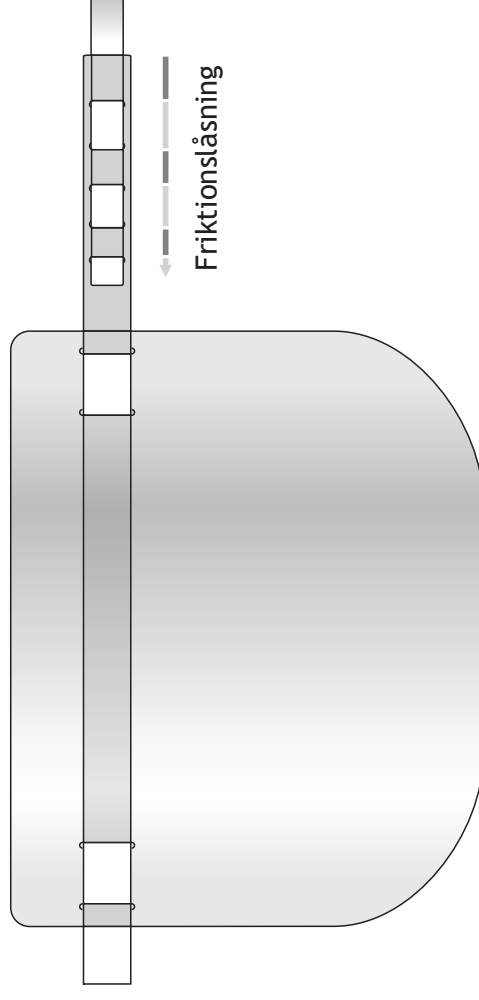


1. Trä huvudbandet igenom öppningarna i visiret så att större delen av huvudbandet är på insidan av visiret (mot pannan)
2. Sätt ihop huvudbandets ändar enligt bild och trä den över huvudet för att mäta storleken på ditt huvud. Justera storleken efter behov så att huvudbandet sitter bekvämt och stadigt.
3. För att justera avståndet mellan ansikte och visir, tryck på visirets kanter vid huvudbandet och dra framåt eller bakåt.



Montering av huvudband och visir.

Skissen visar visiret från framsidan

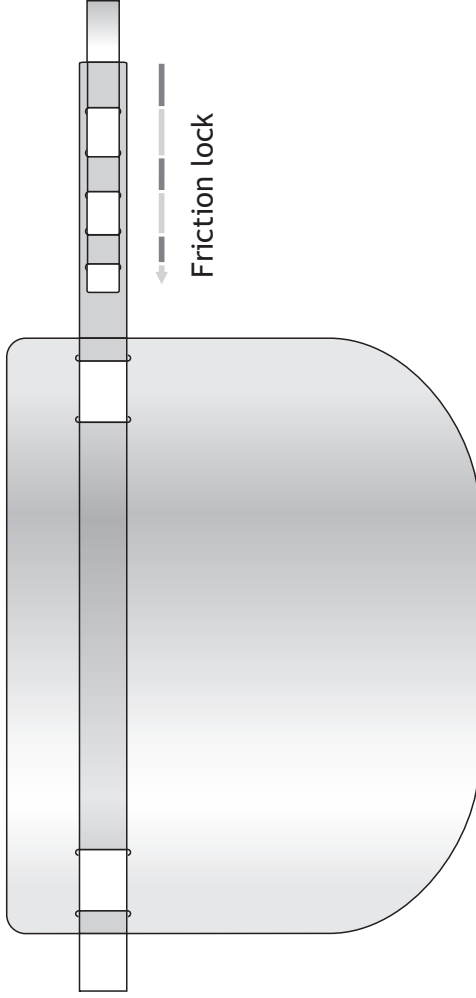


1. Trä huvudbandet igenom öppningarna i visiret så att större delen av huvudbandet är på insidan av visiret (mot pannan)
2. Sätt ihop huvudbandets ändar enligt bild och trä den över huvudet för att mäta storleken på ditt huvud. Justera storleken efter behov så att huvudbandet sitter bekvämt och stadigt.
3. För att justera avståndet mellan ansikte och visir, tryck på visirets kanter vid huvudbandet och dra framåt eller bakåt.



Assembly of headband and visor

The drawing shows the visor from the front

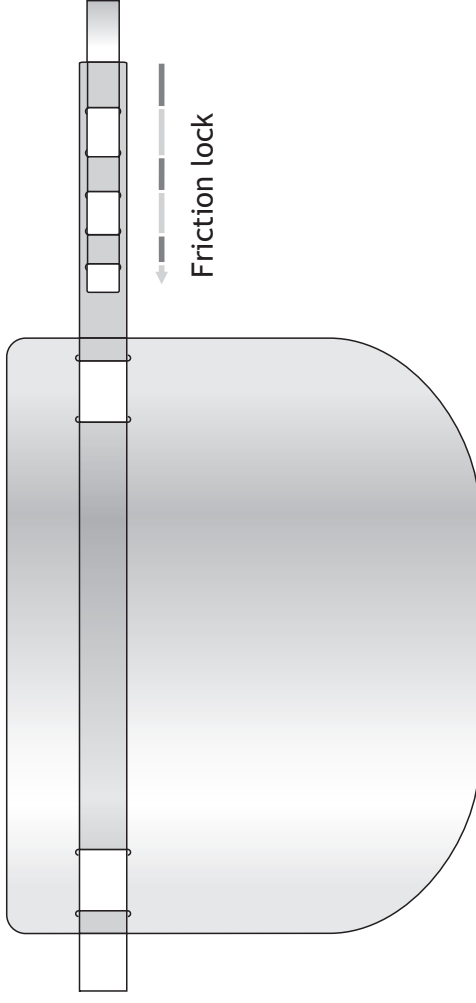


1. Slide the headband through the openings of the visor so that the main part of the headband is on the inside of the visor (towards the forehead)
2. Mount the ends of the headband together according to the image and place it over your head to measure your head size. Adjust the size so that the headband has a comfortable fit.
3. To adjust distance between the visor and face, press on the visor at the headband and slide it back or forward.



Assembly of headband and visor

The drawing shows the visor from the front



1. Slide the headband through the openings of the visor so that the main part of the headband is on the inside of the visor (towards the forehead)
2. Mount the ends of the headband together according to the image and place it over your head to measure your head size. Adjust the size so that the headband has a comfortable fit.
3. To adjust distance between the visor and face, press on the visor at the headband and slide it back or forward.